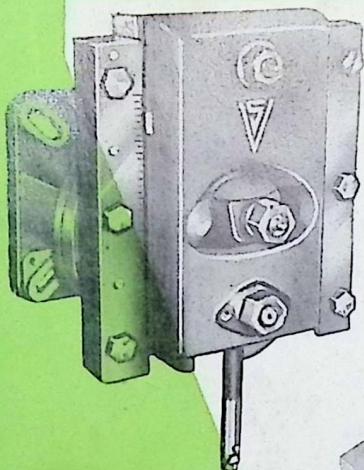


STENBEK

DIVERSE
VERKTØY



STENBEK VERKTØYFABRIKK KONGSBERG

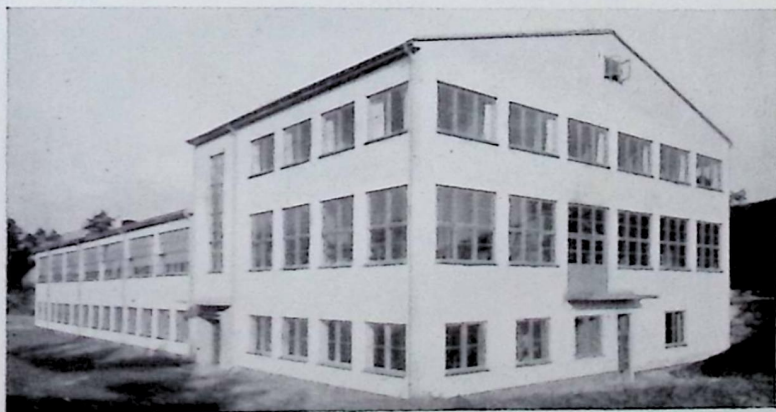
Telegramadresse:
STENBEKVERKTØY



Telefon:
KONGSBERG 432

Kat. S-2600

DIVERSE VERKTØY

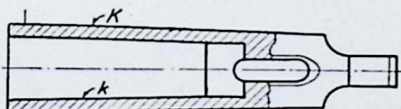
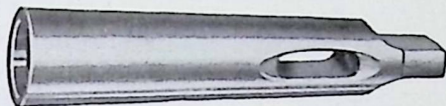


Rømmere, spissenker, rømmerdorer

Se katalog S-2700



Overgangshylser 456-



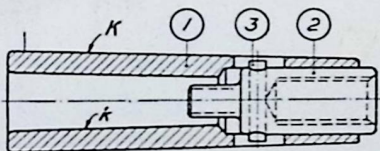
Se tabeller over morsekonus på siste omslagside.

A : herdet

B : uherdet

Vare-nr.	Morsekonus	
	innv.	utv.
A eller B		
456-12 :	1	2
456-23 :	2	3
456-34 :	3	4
456-45 :	4	5

Overgangshylser 457-

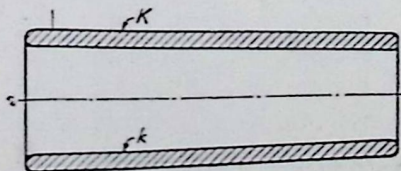
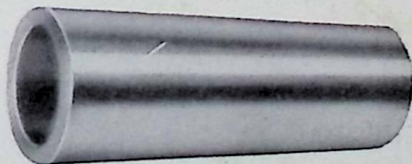


- for fastspenning av verktøy med innvendig gjenget konus i gjenomboret spindel med trekkstang.

Herdet

Vare-nr.	Morsekonus	
	innv.	utv.
457-12	1	2
457-13	1	3
457-23	2	3
457-24	2	4
457-34	3	4
457-35	3	5
457-45	4	5

Overgangshylser 458-



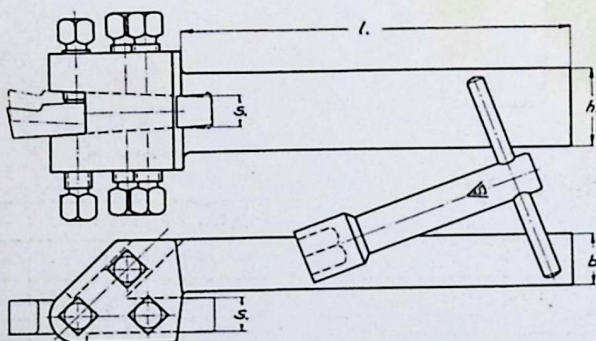
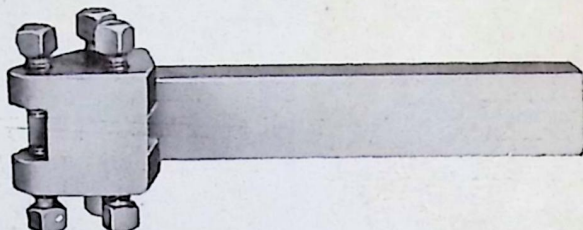
Se tabeller over morsekonus på siste omslagside.

A : herdet

B : uherdet

Vare-nr.	Morsekonus	
	innv.	utv.
A eller B		
458-12 :	1	2
458-23 :	2	3
458-34 :	3	4
458-45 :	4	5
458-56 :	5	6

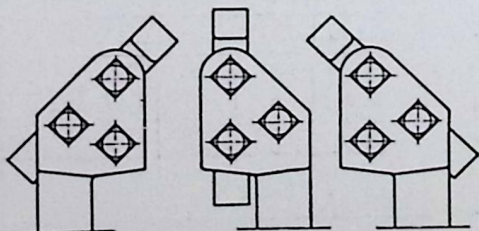
Stålholdere 471-

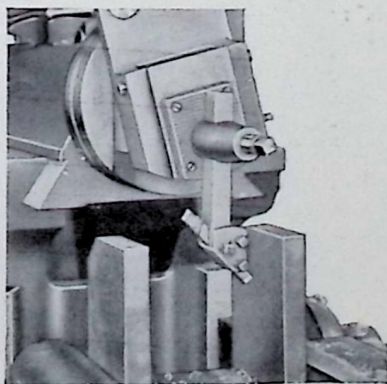
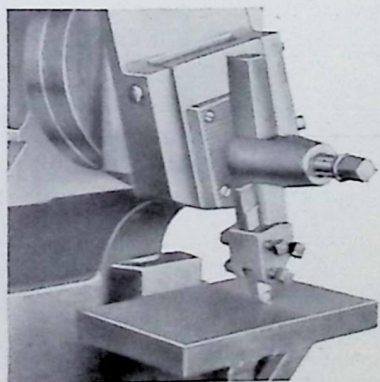
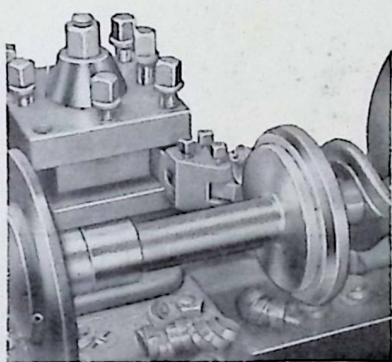
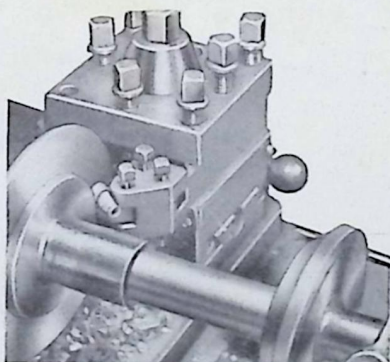
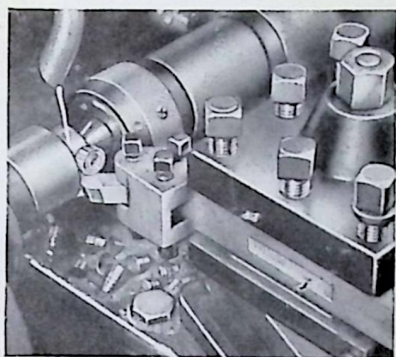
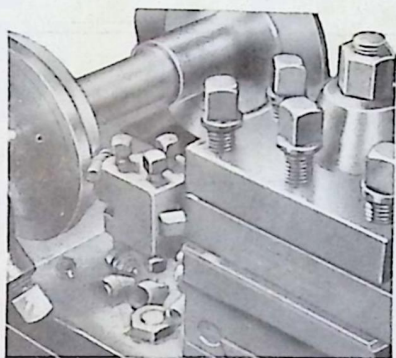


Vare-nr.	s	b	h	l	Vekt	«Tool Bits»	
						mm	tommer
471-10	10	17	25	160	0.75	10	$\frac{3}{8}$
471-13	13	20	30	190	1.2	12	$\frac{1}{2}$
471-16	16	25	38	240	2.2	15	$\frac{5}{8}$

Stålholdere 471- for dreiebenker eller shapingmaskiner er laget av kvalitetsstål i senkesmidd, herdet utførelse, og er universale for venstre-

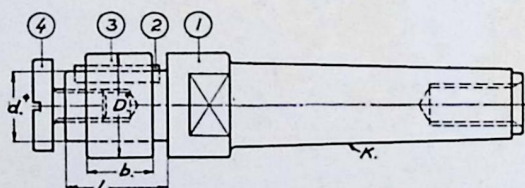
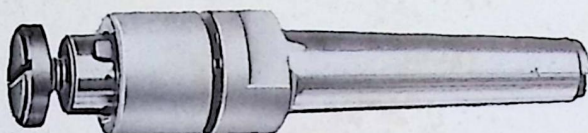
rett- eller høyreskjæring med stillbar senterhøyde for skjærevrktøyet. — Stålholderne er økonomiske i bruk ved at en kan utnytte korte skjærestål (tool bits).





Arbeidsoperasjoner med stålholdere 471-

Fresdorer 521-



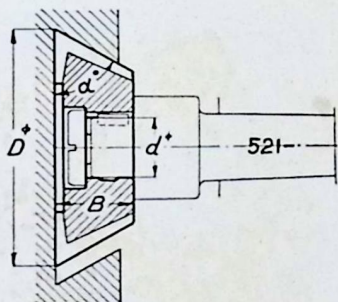
Herdet

Vare-nr.	Konus	d	l	D	b	Freser	
						211-	281-
521-1	2	10	7				
-2		13	24	20	15		-1
-3		16	11	28	3		-2
-4		16	29	28	3		-3 -4
-5		22	37	36	24		-5
521-6	3	16	11	28	3		-2
-7		16	29	28	3		-1 -3
-8		22	37	36	24		-4 -5
-9		27	20	42	4		-6 -8 -10
-10		27	60	42	14		-7 -9
521-11	4	22	37	36	24		-4 -5
-12		27	20	42	4		-6 -8 -10
-13		27	60	42	14		-7 -9
-14		32	23	48	4		-11
521-15	5	27	20	42	4		-6 -8 -10
-16		27	60	42	14		-7 -9
-17		32	23	48	4		-11
-18		40	30	58	8		-12 -13

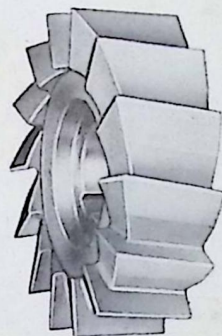
Fresdorer 521- er innspenningsverktøy for endepianfreser 211- og vinkelendefreser 281- (se side 9).



281-

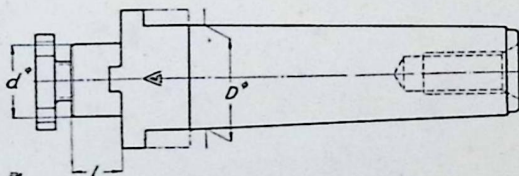


Se katalog S-2700 over skjæreverktøy.

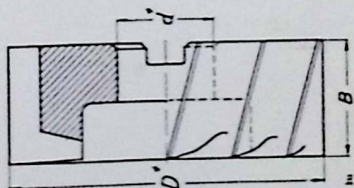


211-

Fresdorer 522-

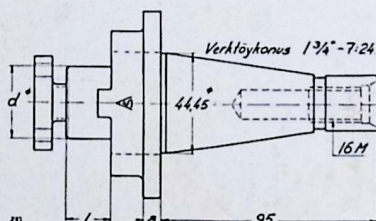


Vare-nr.	d	l	Konus	Freser
	mm	mm	morse	
522-16 : 3	16	14	3	212-40
522-22 : 3	22	16	3	212-50, -60
522-22 : 4	22	16	4	212-50, -60
522-27 : 4	27	18	4	212-75
522-27 : 5	27	18	5	212-75
522-32 : 5	32	20	5	212-90
522-40 : 5	40	23	5	212-110, -130



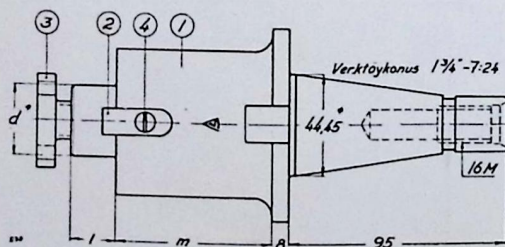
Fresdorer 522-, 523-, 524-, 525- og 526- arbeider sammen med endeplanfreser 212- (vist til venstre). Se egen katalog over skjæreverktøy.

Fresdorer 523-



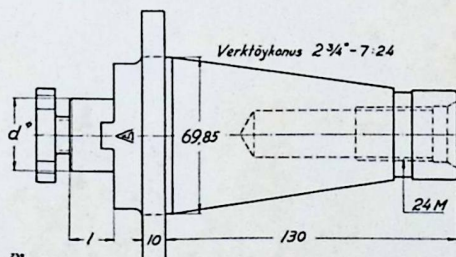
Vare-nr.	d	l	Freser
	mm	mm	
523-16	16	14	212-40
523-22	22	16	212-50, -60
523-27	27	18	212-75
523-32	32	20	212-90
523-40	40	23	212-110, -130
523-50	50	26	212-150

Fresdorer 524-



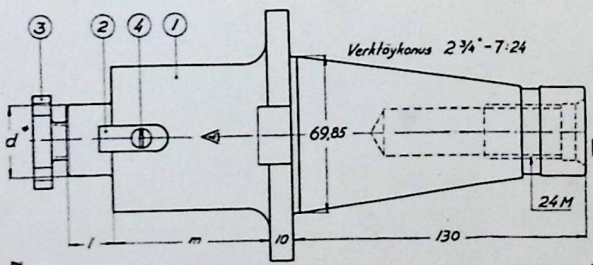
Vare-nr.	d	l	m	Freser
	mm	mm	mm	
524-16	16	14	100	212-40
524-22	22	16	90	212-50, -60
524-27	27	18	80	212-75
524-32	32	20	70	212-90

Fresdorer 525-



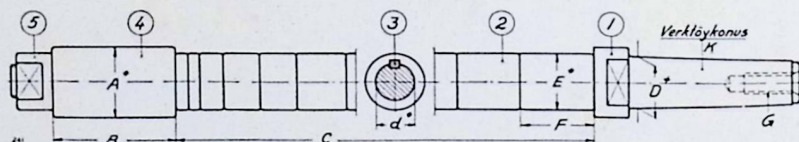
Vare-nr.	d	l	Freser
	mm	mm	
525-16	16	14	212-40
525-22	22	16	212-50, -60
525-27	27	18	212-75
525-32	32	20	212-90
525-40	40	23	212-110, -130
525-50	50	26	212-150

Fresdorer 526-



Vare-nr.	d	l	m	Freser
	mm	mm	mm	
526-16	16	14	100	212-40
526-22	22	16	90	212-50, -60
526-27	27	18	80	212-75
526-32	32	20	70	212-90
526-40	40	23	63	212-110, -130

Diverse fresdorer



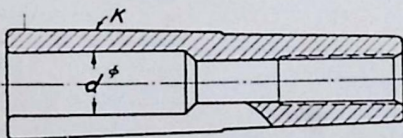
Fresdorer med understøttelse i begge ender som vist ovenfor (for gjennomborede freser), består som regel av dor (1), fresdorringer (2), kile (3), fresdorlager (4) og fresdormutter (5).

Denne type fresdorer kan i alminnelighet framstilles på bestilling når vi kjenner A, B, C, d og K.

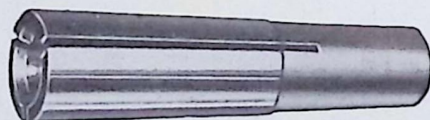
Spennhylser

531-

- for fastspenning av verktøy med syl.tange (d) i gjennomboret spindel med trekkstang.



For morsekonus med gjenger vises til tabell på siste omslag-side.



Herdet

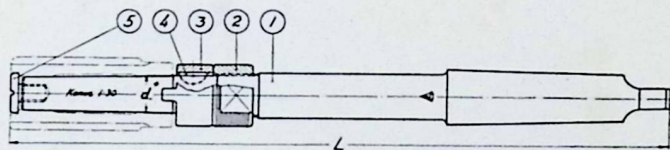
Vare-nr.	d	Konus	
		mm	morse
531-4	4	2	
531-6	6	2	
531-8	8	2	
531-10	10	2	
531-12	12	3	
531-14	14	3	
531-16	16	3	
531-18	18	4	
531-20	20	4	



Maskinrømmere 351- må under bruk settes på rømmerdorer 611- eller 612- (side 13).

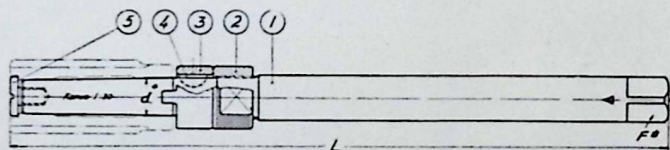
For rømmere vises til katalog S-2700

Rømmerdorer 611-



Vare-nr.	d	L	Konus	For rømmere 351-
	mm	mm	morse	
611-10	10	255	2	18 t.o.m. 24
-13	13	290	3	25 - 28
-16	16	310	3	29 - 34
-19	19	350	4	35 - 40
-22	22	365	4	42 - 48
-27	27	420	5	50 - 56
-32	32	440	5	58 - 68
-40	40	470	5	70 - 84
-50	50	500	5	85 - 100

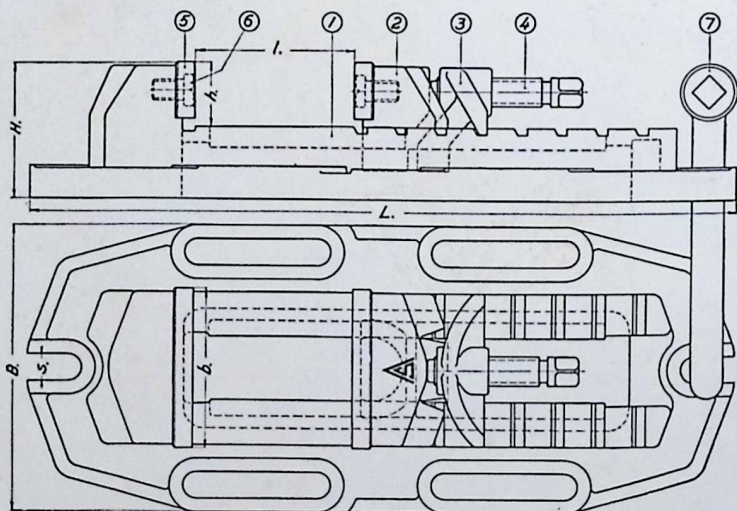
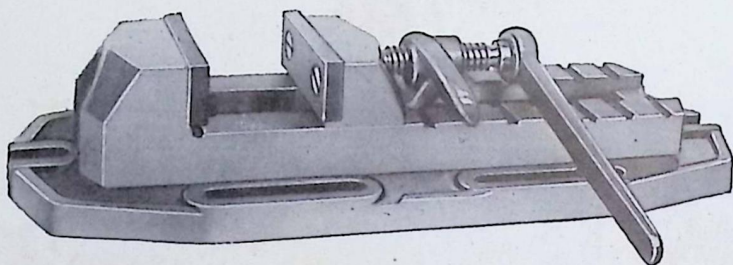
Rømmerdorer 612-



Vare-nr.	d	L	F	For rømmere 351-
	mm	mm	mm	
612-10	10	255	12	18 t.o.m. 24
-13	13	290	14.5	25 - 28
-16	16	310	18	29 - 34
-19	19	350	18	35 - 40
-22	22	365	20	42 - 48
-27	27	420	24	50 - 56
-32	32	440	29	58 - 68
-40	40	470	35	70 - 84
-50	50	500	39	85 - 100

Rømmerdorer 611- og 612- har medbringer (3) og skrue (5) som holder rømmeren fast på døren. Rømmeren løses ved hjelp av mutteren(2)

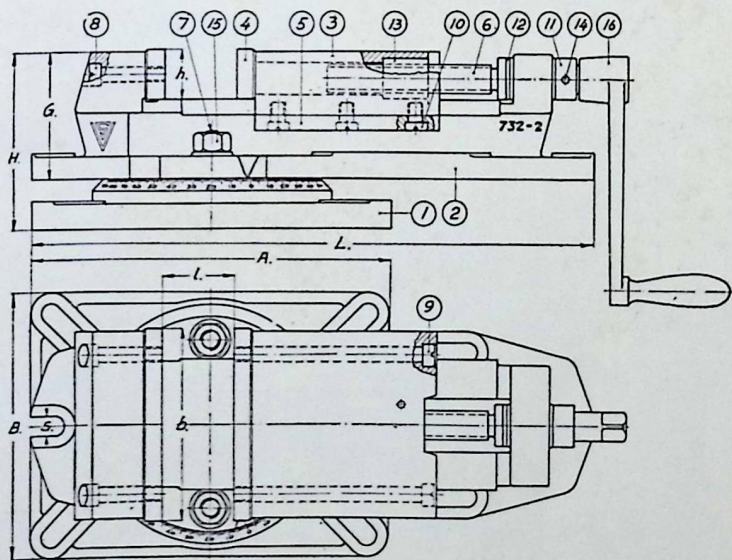
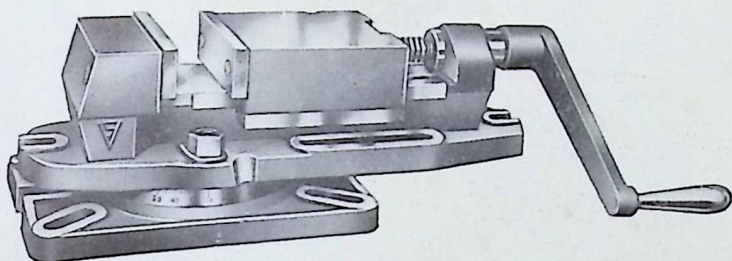
Maskinskrustikker 731-



Vare-nr.	b	h	l,max	B	H	L	S	Vekt
	mm	mm	mm	mm	mm	mm	mm	Kg
731-1	75	35	150	140	77	360	14	8
731-2	100	40	200	180	90	440	17	14
731-3	130	45	250	210	103	500	17	23

Maskinskrustikker 731- har herdede, riflede spennbakker (5) og stor spennvidde (l.), likesom blokken (2) kan svinge ca. 20° til hver side for å gi sikker fastspenning om arbeidsstykket har uregelmessige sider. Disse skrustikkene er særlig anvendelige i boremaskiner på grunn av det åpne feltet på undersiden mellom spennbakkene.

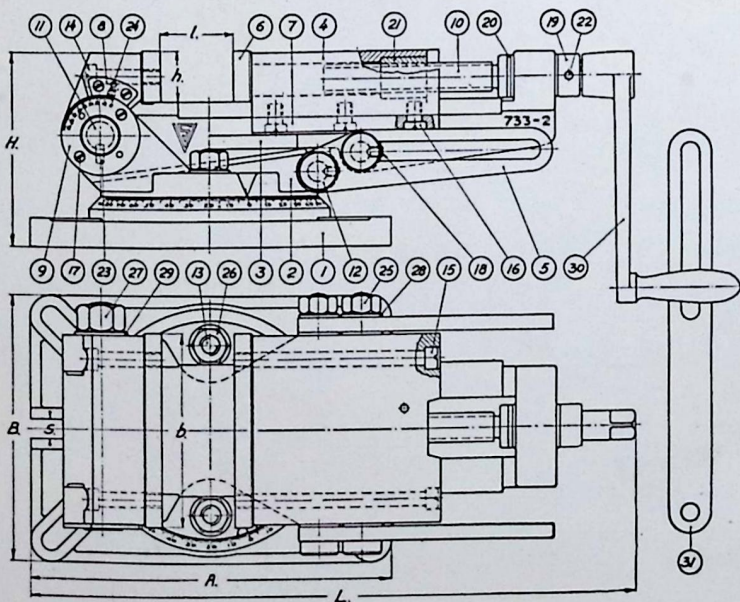
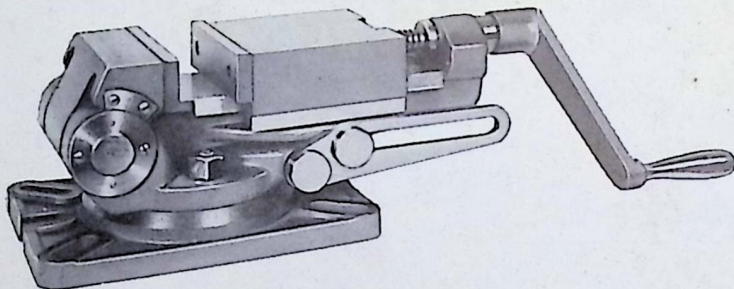
Maskinskrustikker 732-



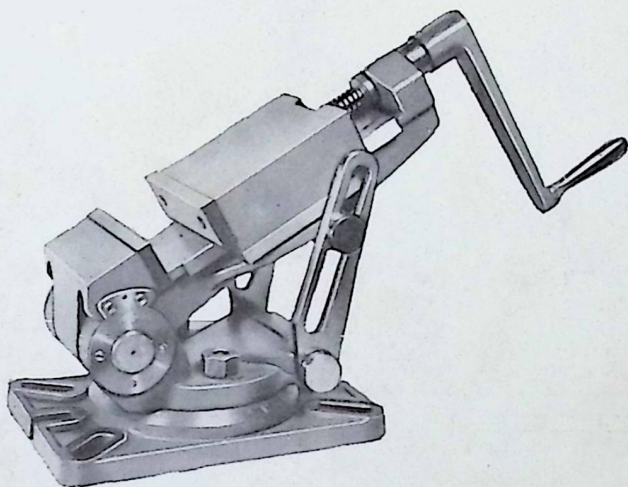
Vare-nr.	b	h	l,max	A	B	G	H	L	S	Vekt
	mm	mm	mm	mm	mm	mm	mm	mm	mm	Kg
732-1	130	40	90	270	195	103	143	420	17	30
732-2	160	42	120	300	220	105	147	470	17	37
732-3	190	45	150	340	260	115	161	540	20	50

Maskinskrustikker 732- kan monteres på maskinbordet uten fotplate (1) ved arbeidsoperasjoner uten vinkelstilling. De utskiftbare, slipte spennbakkene er ikke herdet.

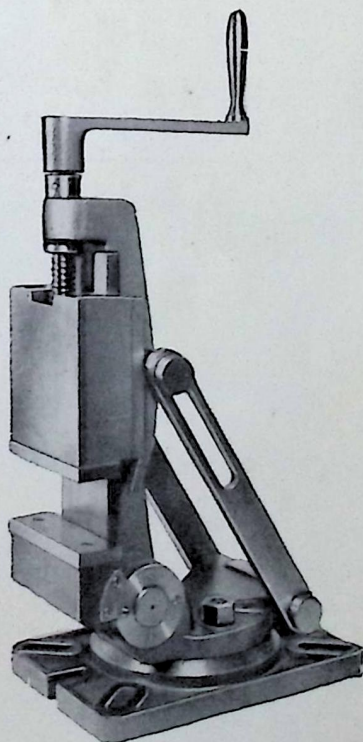
Maskinskrustikker 733-



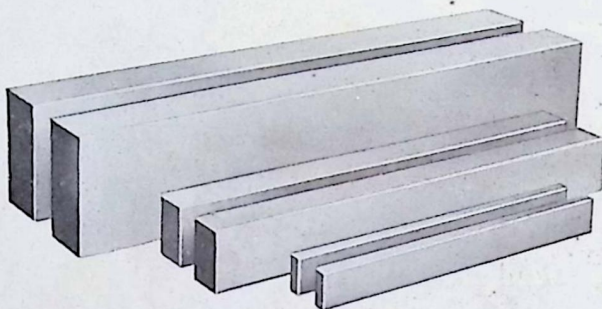
Vare-nr.	b	h	l. max	A	B	H	L	S	Vekt
	mm	mm	mm	mm	mm	mm	mm	mm	Kg
733-1	130	40	90	270	195	155	450	17	33
733-2	160	42	120	300	220	160	500	17	44
733-3	190	45	150	340	260	170	560	20	60



Maskinskrustikker 733- har side- og høydevinkelstillinger som avleses med en nøyaktighet av 1° for sidevinkler og $0^{\circ} 20'$ for høydevinkler. Påsatte støttelenker (5) brukes ved høydevinkler inntil 45° , og for større vinkler — inntil 90° — nyttes et ekstra sett lenker (31). Settskruene (18) løses før lenkeboltene (12) trekkes ut. De utskiftbare, slipte spennbakkene (6) er ikke herdet.



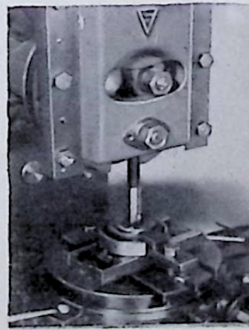
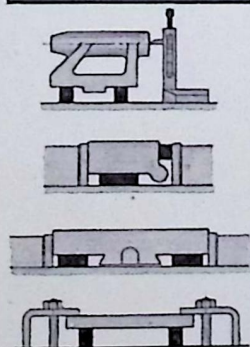
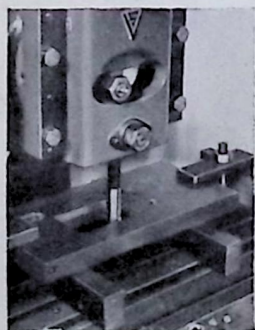
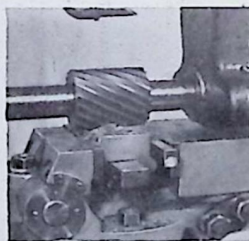
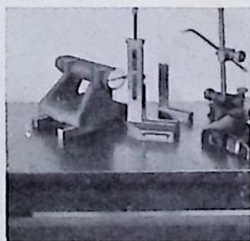
Parallell- skinner 746-



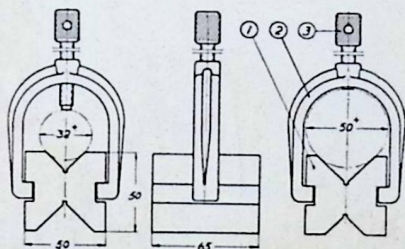
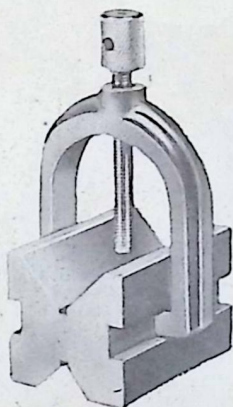
Herdet

Vare-nr.	Dimensjoner
	mm
746-1	5 x 10 x 130
-2	5 x 15 x 130
-3	5 x 20 x 130
-4	10 x 15 x 160
-5	10 x 20 x 160
-6	15 x 20 x 190
-7	15 x 25 x 190
-8	20 x 25 x 220
-9	20 x 30 x 220

Vare-nr.	Dimensjoner
	mm
746-10	20 x 35 x 220
-11	25 x 35 x 250
-12	25 x 40 x 250
-13	25 x 50 x 250
-14	30 x 40 x 300
-15	30 x 50 x 300
-16	30 x 60 x 300
-17	35 x 50 x 300
-18	35 x 70 x 300



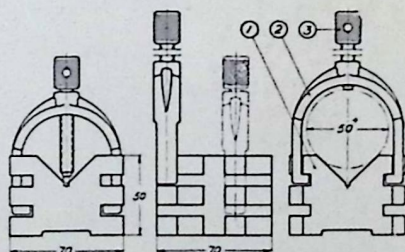
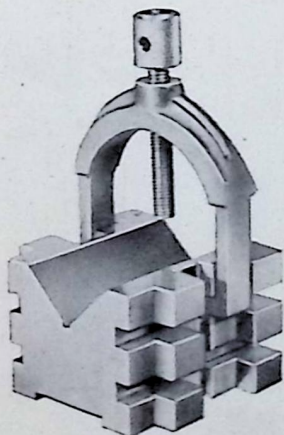
V-blokk 748-



Vare-nr.	Vekt
748-	0,95 kg

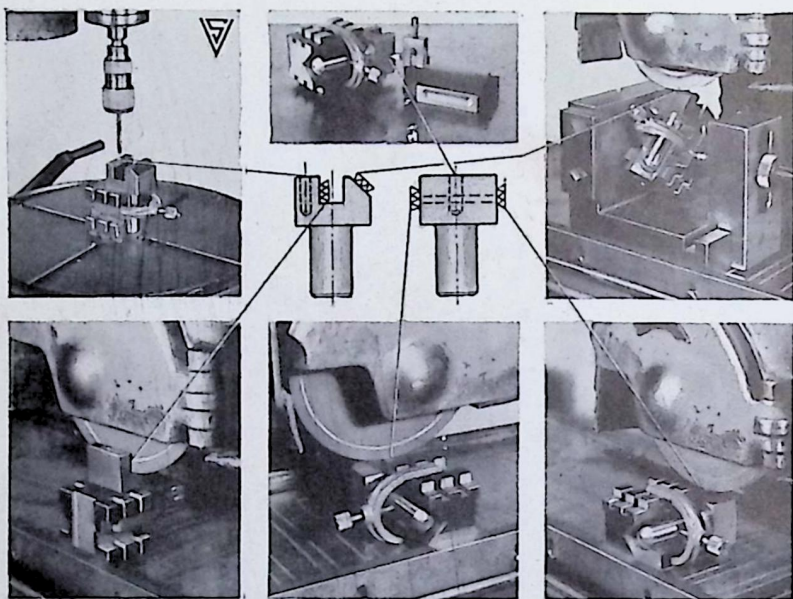
V-blokker 748- og 749- er framstilt med stor presisjon i herdet og slipt utførelse som et praktisk innspenningsverktøy for universale arbeidsoperasjoner med lett fastspenning. V-sporene ligger nøyaktig på midten og er parallelle med bunn og sider. V-blokkene selges enkeltvis, men i tilfeller hvor fastspenningen krever 2 stk. blokker med nøyaktig samme mål, kan disse leveres på bestilling som nummererte sett.

V-blokk 749-



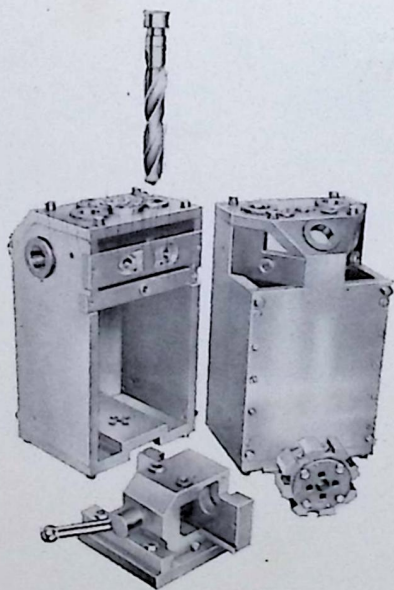
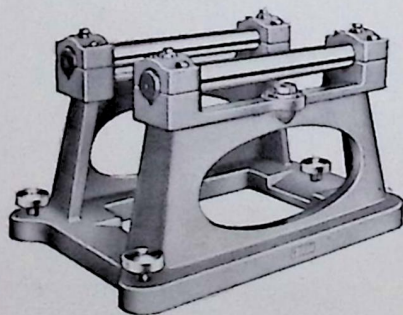
Vare-nr.	Vekt
749-	1,3 kg

Se side 20.

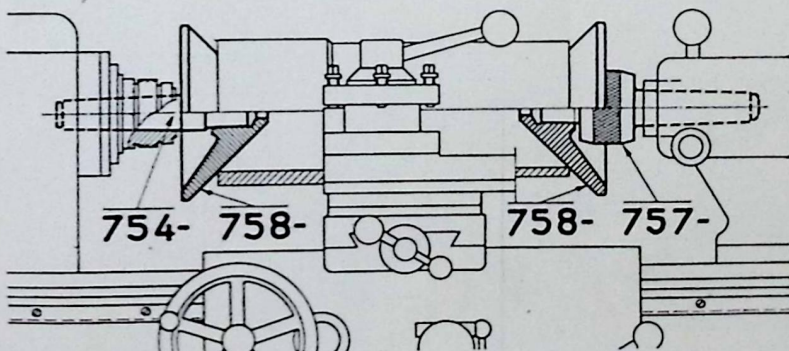
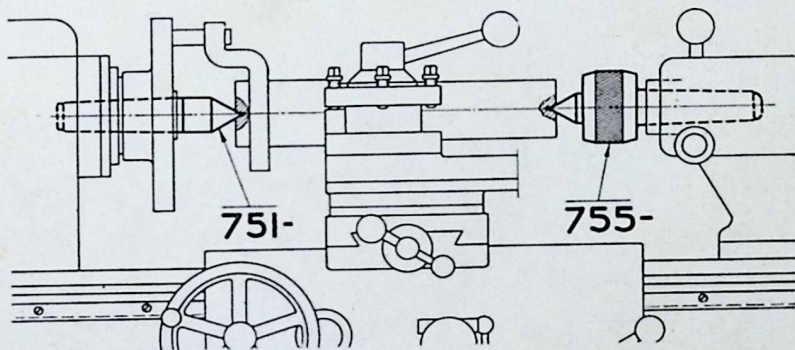


Arbeidsoperasjoner med V-blokk (749-)

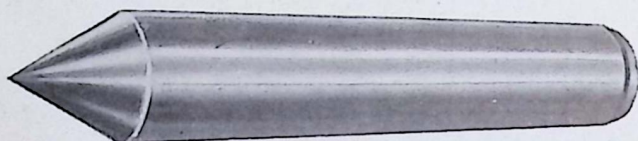
Be om tilbud
på spesialverktøy



Senterspisser



Senterpissser 751-

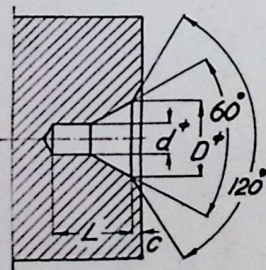


Herdet

Vare-nr.	Konus morse	Diameter mm	Lengde mm	Vekt Kg	
751-1	1	12.3	85	0.06	
751-2	2	18.0	110	0.14	
751-3	3	24.0	130	0.37	
751-4	4	31.6	160	0.77	
751-5	5	44.7	200	1.90	
751-6	6	63.8	290	5.60	

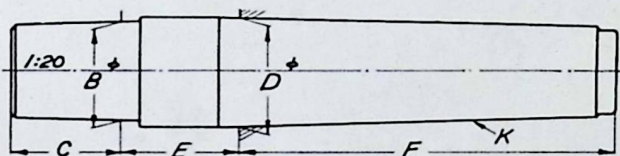
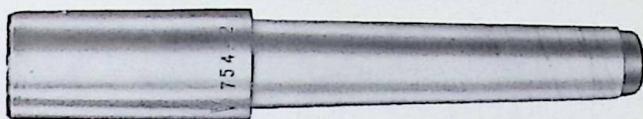
Sentrering.

Senterboringens størrelse bestemmes etter vekten av arbeidsstykket, og normalt bør ikke bæreflaten, som er lik arealet av sentrets projeksjon (trapes), utsettes for større belastninger enn 4 til 8 kg/mm²



d	D	L. min.	C	Bæreflate
mm	mm	mm	mm	mm ²
1.0	2.5	2.5	0.4	2
1.5	3.8	3.8	0.6	5
2.0	5.0	5.0	0.8	9
2.5	6.3	6.3	0.9	14
3.0	7.5	7.5	1.0	20
4.0	10.0	10.0	1.2	36
5.0	12.5	12.5	1.5	56
6.0	15.0	15.0	1.7	82
8.0	20.0	20.0	2.0	145
10.0	25.0	25.0	2.3	225

Senterdorer 754-



Herdet

Vare-nr.	Konus	B	C	D	E	F	Vekt
	morse	mm	mm	mm	mm	mm	kg
754-2	2	22	24	17.78	26	65	0.25
754-3	3	22	24	23.83	28	81	0.40
754-4	4	28	30	31.27	32	103	0.85
754-5	5	35	36	44.40	36	132	2.10

Senterspiss 758-, side 23

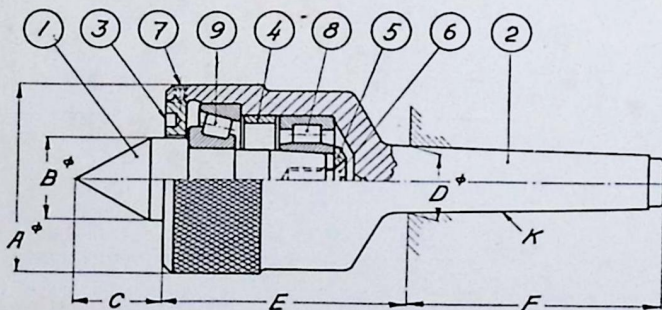
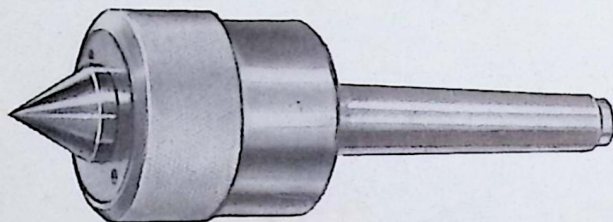
Tillatte belastninger for roterende senterspiss.

Senterspissens størrelse bestemmes gjerne etter verktøymaskinens penolrør eller spindelkonus, men ved innspenning av spesielt tunge arbeidsstykker må en ta hensyn til de tillatte belastningene. Største tillatte vekt er regnet likt fordelt over arbeidsstykket med halve belastningen på understøttelsen i begge endene (sentrene).

Senterspiss	Omdreininger i minuttet			
	0—50	150	400	1000
755-2	340 kg	240 kg	180 kg	130 kg
755-3	400 »	340 »	300 »	260 »
755-4	1300 »	900 »	650 »	480 »
755-5	2000 «	1300 »	920 »	680 »
755-6	4000 »	3600 »	2600 »	1900 »

Største tillatte vekt av arbeidsstykket

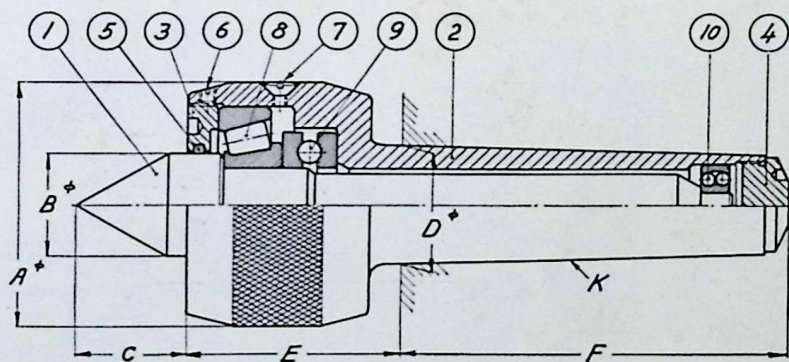
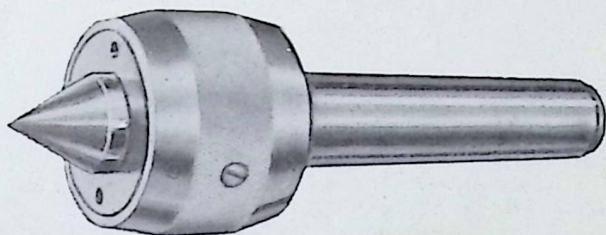
Senterspiss 755-2



Vare-nr.	K	A	B	C	D	E	F	Vekt
755-2	morse 2	mm 50	mm 24	mm 25	mm 17.78	mm 62	mm 64	kg 0.9

Senterspiss 755-2 har innebygde rullelager (8—9). Hvis det oppstår klaring i bakre lager (8), presses innerringen opp på det koniske setet og låses med skruen (6), mens klaringen i det koniske lagret (9) forsvinner når spissen (1) presser mot arbeidsstykket under bruk. Ved rengjøring og smøring løses lokkskruen (7), lokket (3) skrues ut, hvorefter delene vaskes i bensin. Som smøremiddel er ved levering anvendt kulelagerfett, tilstrekkelig for ca. ett års bruk under normale forhold.

Senterspisser 755-



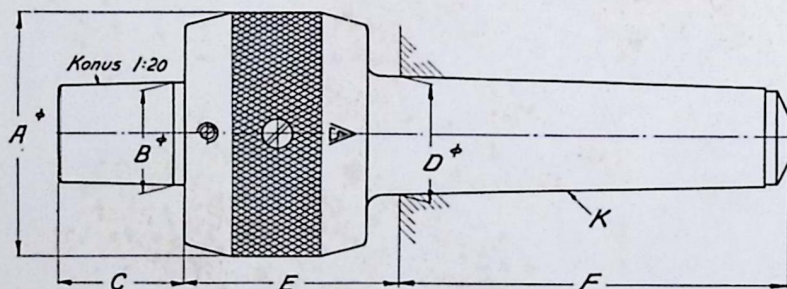
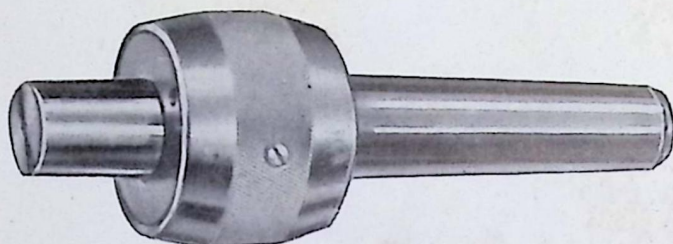
Vare-nr.	K	A	B	C	D	E	F	Vekt
	morse	mm	mm	mm	mm	mm	mm	Kg
755-3	3	55	22	25	23.83	47	78	1.0
755-4	4	66	28	29	31.27	55	101	1.7
755-5	5	80	35	38	44.40	65	130	4.0
755-6	6	132	62	62	63.35	97	183	11.5

Spissen (1) roterer i kule- og rullelagre (8-9-10) og justeres ved regulering av lokket (3) etter at lokkskruen (6) er løsnet.

Spissen (1) skal kunne dreies for hånd, og feiljustering vil vise seg under arbeidsoperasjonen enten på arbeidsstykket eller ved varmgang i senterspissen.

Som smøremiddel er ved levering anvendt kulelagerfett tilstrekkelig for ca. ett års bruk. Hvis det brukes olje som smøremiddel, påfylles denne ved oljeskruen (7).

Senterspindler 757-



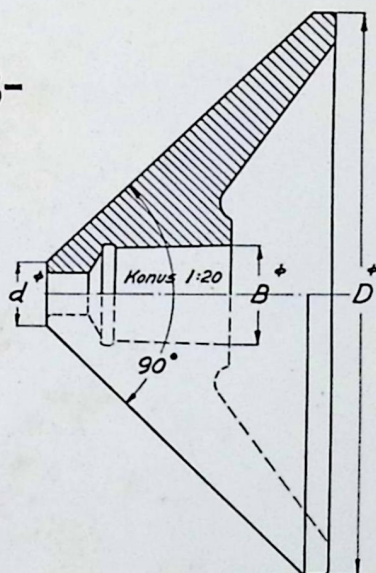
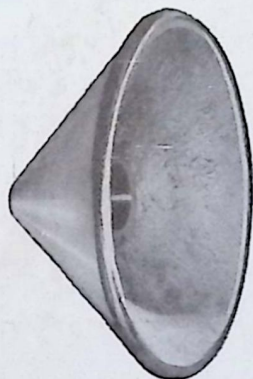
Vare-nr.	K	A	B	C	D	E	F	Vekt
	morse	mm	mm	mm	mm	mm	mm	Kg
757-2	2	50	22	27	17.78	62	64	1.0
757-3	3	50	22	27	23.83	47	78	1.2
757-4	4	66	28	34	31.27	55	101	1.8
757-5	5	80	35	40	44.40	65	130	4.3

Senterspisser 758-, side 27.

Senterspindler 757- har samme konstruksjon som tilsvarende senterspisser 755-, men spissen (1) er erstattet med en herdet spindel, konus 1:20. På spindelen monteres senterspisser 758- eller spesialutført senterverktøy av enhver art.

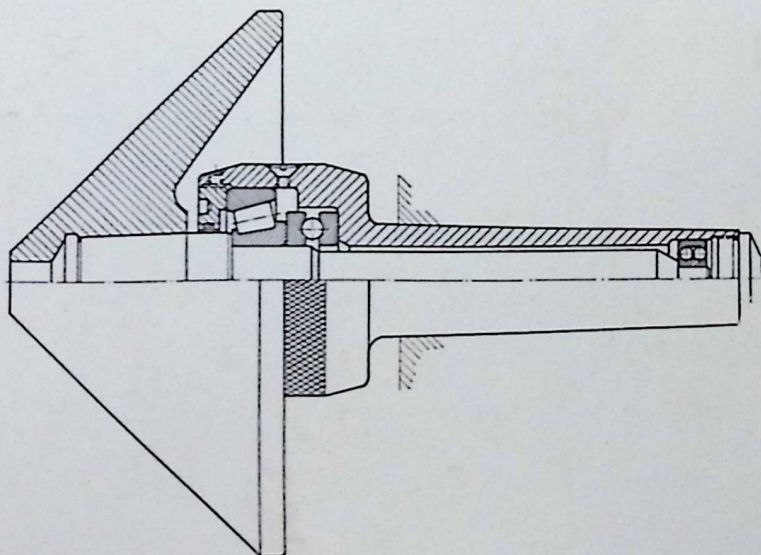
Som smøremiddel er ved levering anvendt kulelagerfett tilstrekkelig for ca. ett års bruk. Hvis det brukes olje som smøremiddel, påfylles denne ved oljeskruen som for senterspisser 755-.

Senterspisser 758-

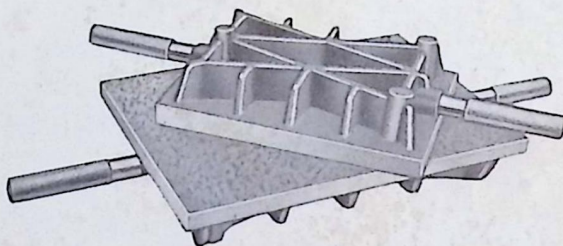


Herdet

Vare-nr.	B	D	d	Vekt	Senterdorer	Senterspindler
	mm	mm	mm	Kg		
758-2	22	105	16	1.0	754-2 (-3)	757-2 (-3)
758-3	22	130	16	1.5	754-3 (-2)	757-3 (-2)
758-4	28	155	18	2.3	754-4	757-4
758-5	35	180	22	3.8	754-5	757-5



Planskiver 946-



Planskiver 946- er framstilt av finkornet støpejern i solid konstruksjon og leveres høvlet og skrappt i nøyaktighetsgrader A og B etter toleranser i tabellene nedenfor.

Vare-nr.	Dimensjoner	Vekt
A eller B	mm	Kg
946-1 :	175 x 250	12
946-2 :	250 x 350	20
946-3 :	325 x 500	50
946-4 :	450 x 700	110
946-5 :	600 x 1000	235

Vare-nr.	Toleranse
	mm
946-1 : A	+ ÷ 0.005
946-2 : A	+ ÷ 0.006
946-3 : A	+ ÷ 0.007
946-4 : A	+ ÷ 0.008
946-5 : A	+ ÷ 0.010

Vare-nr.	Toleranse
	mm
946-1 : B	+ ÷ 0.010
946-2 : B	+ ÷ 0.012
946-3 : B	+ ÷ 0.014
946-4 : B	+ ÷ 0.016
946-5 : B	+ ÷ 0.020



Rettholdt 4144 har lengde 900 mm og veier ca. 15 kg

—, — 4145 - - 1500 - - - - 50 -

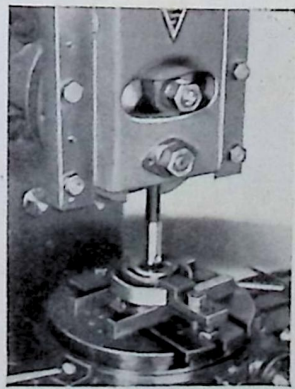
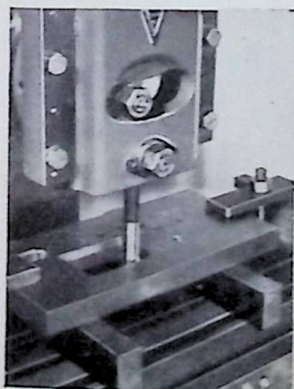
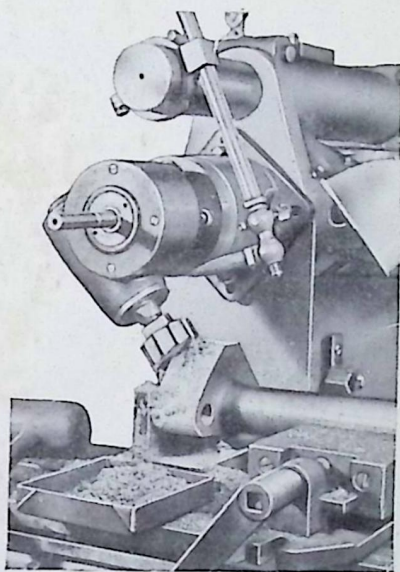
(Be om tilbud)

Freseapparater — Stikkapparater —

Universal- eller rettfresemaskinens anvendelsesmuligheter har i alminnelighet vært begrenset til arbeidsoperasjoner hvor fresene roterer på horisontal fresdor. Ved å anskaffe praktisk tilbehør som freseapparat, stikkapparat, spesielle spennapparater og liknende, vil en imidlertid kunne utnytte fresemaskinen i langt større grad og med små omkostninger ved at tilbehør, som for eksempel freseapparat og stikkapparat, i de fleste tilfelle erstatter kostbare spesialmaskiner for samme bruk.

Monteringen av freseapparat 971- og stikkapparat 973- på fresemaskinen er enkel og felles, og nullstreken for vinkelstillingene avmerkes etterat vertikalstillingen er kontrollert.

I tilfelle hvor en direkte montering ikke kan foretas på grunn av fresemaskinens konstruksjon, ber vi Dem vennligst underrette oss for at vi — om mulig — kan gi Dem et forslag.



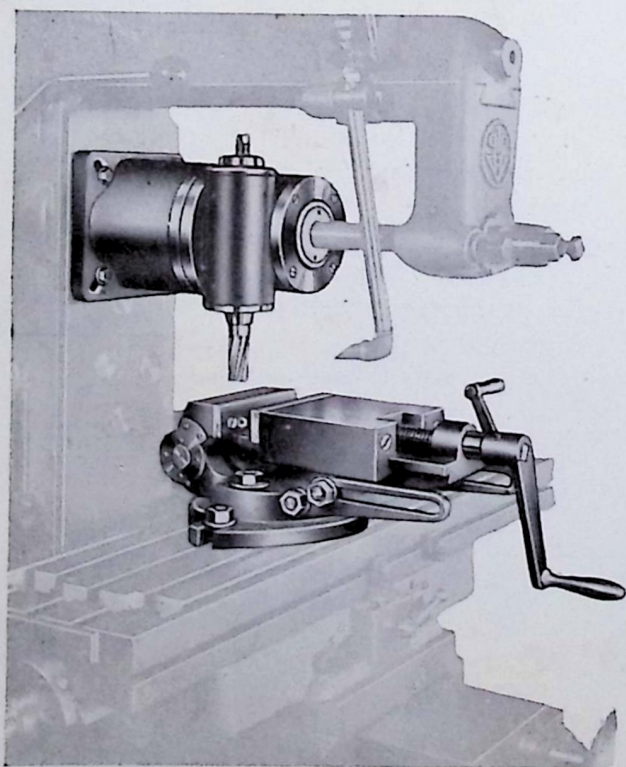
Freseapparater 971-

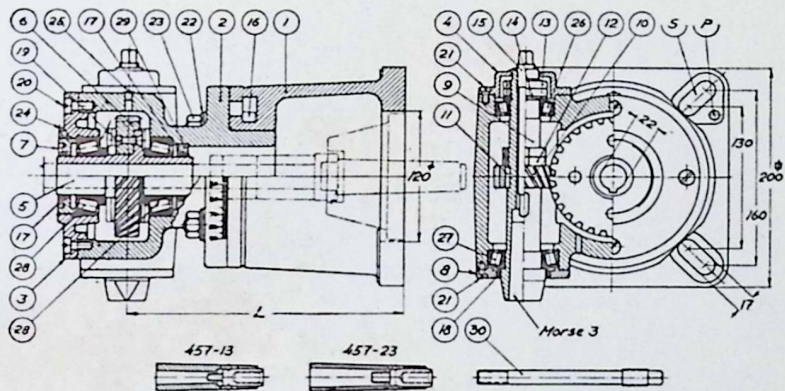
Freseapparater 971- er laget av kvalitetsmaterialer i solid utførelse med svingbar vertikalspindel gradert for vinkelstillinger inntil 90° på begge sider av vertikalstillingen.

Ved montering brukes fresemaskinens 22 mm fresdor for overføring av driften til freseapparatet som skrues fast til fresemaskinen med $\frac{5}{8}$ "W eller 16M maskinskruer. Omsetningsforholdet er 1,5:1, og apparatets spindler som kan etterstilles, roterer i solide rullelagre. For alltid å oppnå riktig fastspenning i forhold til sirkulærgraderingen, brukes styrepinner i halsens boringer (P).

Ved levering følger som tilbehør 1 stk. overgangshylse av hver nr.

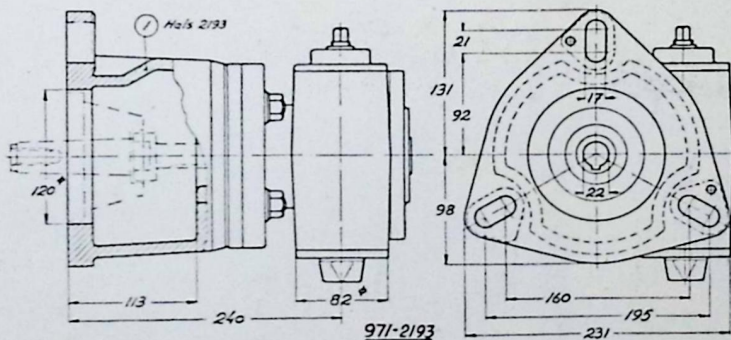
457-13 og 457-23 samt trekkstang (30) for skjærevrøytøyt med gjenget i konus. Vertikalspindelen (9) er også beregnet for overgangshylser 456- og tilsvarende skjærevrøytøyt som etter bruk løses med utstøtebolten (15). Freseapparat 971-, som brukes med eller uten støtte-lager for Fresdoren, er vist til venstre sammen med en maskinskrustikke 733-.



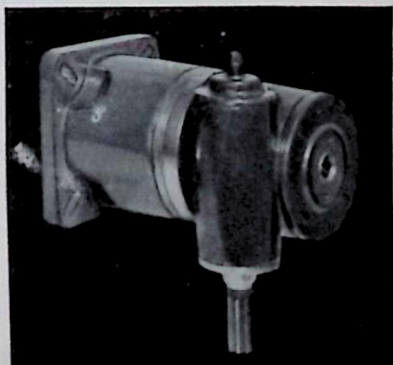
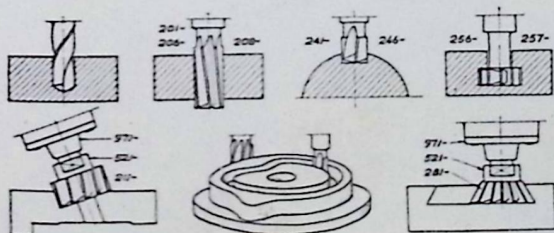


Freseapparater 971- (1, -2 og -3)

Vare-nr.	L	Vekt
971-1	mm 200	Kg 27.0
971-2	240	28.5
971-3	280	30.0



Freseapparat 971-2193



Stikkapparater 973-

Stikkapparater 973- er laget av beste sort støpejern, bronse og stål med slipte sleideføringer som kan etterstilles med justerskruene (28). Slaglengden er stillbar mellom 0 og 80 mm, likesom vinkelstillingene for sirkulærbevegelse er gradert til 90° på begge sider av vertikalstillingen.

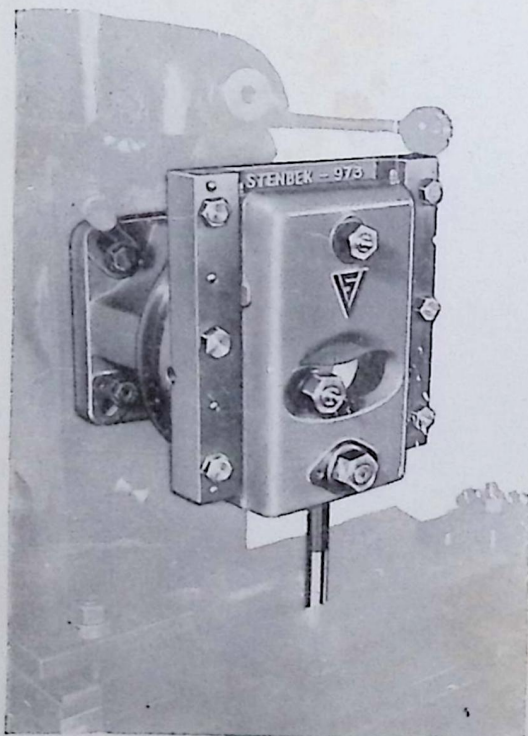
Glidelagre og sleideføringer tilføres olje gjennom 5 stk. smørekopper (29)

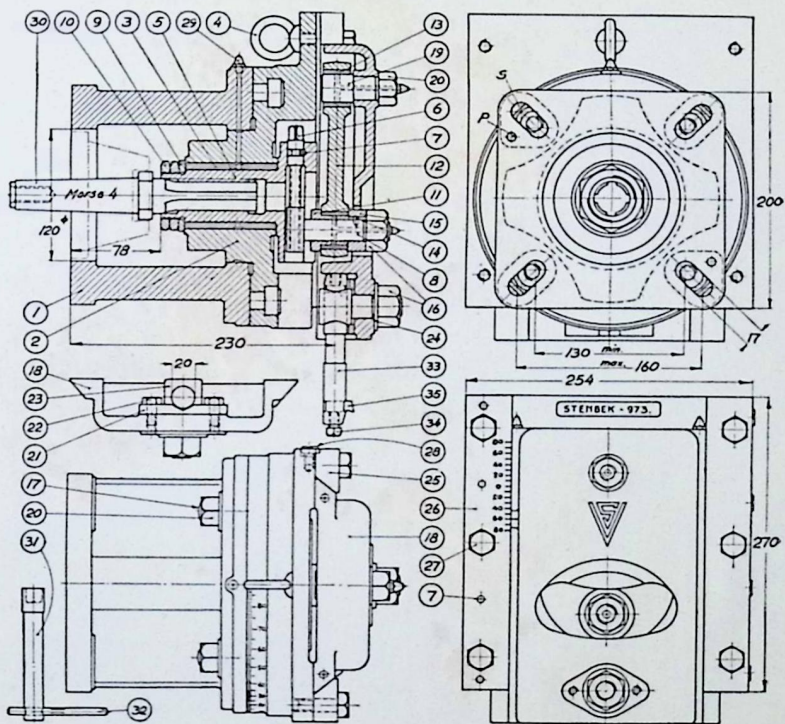
Ved montering settes koblingsdoren (30) fast i fresemaskinspindlen, hvoretter apparatet bringes på plass og skrues fast med 5/8" W eller 16M maskinskrue. Ved å bruke styrepinner i halsens boringer (P), blir fastspenningen alltid den samme i forhold til sirkulærgraderingen. Ved slaglengdestilling bringes sleiden (18) i toppstilling, veivmutteren

(16) løses, hvoretter pipe-nøklen (31) føres inn på stilleskruen (6) fra under-siden. Slaglengden avleses direkte på sleidens venstre side, og veivmutteren må skrues godt til etter slaglengdestilling.

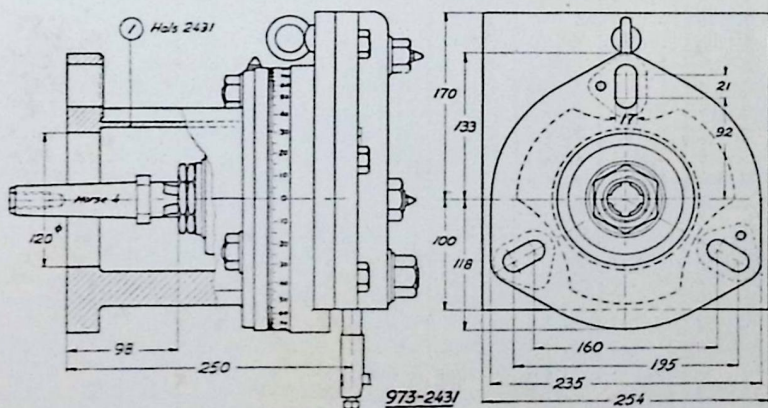
Slaglengden kan også stilles ved å føre pipenøklen inn gjennom en boring på venstre side av lagerhuset (2) etter at sleiden er bragt i midtstilling med veivmutteren liggende på høyre side i sleideåpningen.

Stålholderen (33) for universalt bruk som kan spennes fast på sleidens for- eller bakside, har firkantspor 6,5 mm og 10 mm for løse stikkstål. Stikkapparat 973- veier 50 kg.





Stikkapparat 973-2338



Stikkapparat 973-2431

Fra engelske desimaltommer (mils) til millimeter.

Fra 001/1000" til 499/1000"

Mils	0	1	2	3	4	5	6	7	8	9
	mm	mm	mm	mm	mm	mm	mm	mm	mm	mm
000	—	0,0254	0,0508	0,0762	0,1016	0,1270	0,1524	0,1778	0,2032	0,2286
10	0,2540	0,2794	0,3048	0,3302	0,3556	0,3810	0,4064	0,4318	0,4572	0,4826
20	0,5080	0,5334	0,5588	0,5842	0,6096	0,6350	0,6604	0,6858	0,7112	0,7366
30	0,7620	0,7874	0,8128	0,8382	0,8636	0,8890	0,9144	0,9398	0,9652	0,9906
40	1,0160	1,0414	1,0668	1,0922	1,1176	1,1430	1,1684	1,1938	1,2192	1,2446
50	1,2700	1,2954	1,3208	1,3462	1,3716	1,3970	1,4224	1,4478	1,4732	1,4986
60	1,5240	1,5494	1,5748	1,6002	1,6256	1,6510	1,6764	1,7018	1,7272	1,7526
70	1,7780	1,8034	1,8288	1,8542	1,8796	1,9050	1,9304	1,9558	1,9812	2,0066
80	2,0320	2,0574	2,0828	2,1082	2,1336	2,1590	2,1844	2,2098	2,2352	2,2606
90	2,2860	2,3114	2,3368	2,3622	2,3876	2,4130	2,4384	2,4638	2,4892	2,5146
100	2,5400	2,5654	2,5908	2,6162	2,6416	2,6670	2,6924	2,7178	2,7432	2,7686
10	2,7940	2,8194	2,8448	2,8702	2,8956	2,9210	2,9464	2,9718	2,9972	3,0226
20	3,0480	3,0734	3,0988	3,1242	3,1496	3,1750	3,2004	3,2258	3,2512	3,2766
30	3,3020	3,3274	3,3528	3,3782	3,4036	3,4290	3,4544	3,4798	3,5052	3,5306
40	3,5560	3,5814	3,6068	3,6322	3,6576	3,6830	3,7084	3,7338	3,7592	3,7846
50	3,8100	3,8354	3,8608	3,8862	3,9116	3,9370	3,9624	3,9878	4,0132	4,0386
60	4,0640	4,0894	4,1148	4,1402	4,1656	4,1910	4,2164	4,2418	4,2672	4,2926
70	4,3180	4,3434	4,3688	4,3942	4,4196	4,4450	4,4704	4,4958	4,5212	4,5466
80	4,5720	4,5974	4,6228	4,6482	4,6736	4,6990	4,7244	4,7498	4,7752	4,8006
90	4,8260	4,8514	4,8768	4,9022	4,9276	4,9530	4,9784	5,0038	5,0292	5,0546
200	5,0800	5,1054	5,1308	5,1562	5,1816	5,2070	5,2324	5,2578	5,2832	5,3086
10	5,3340	5,3594	5,3848	5,4102	5,4356	5,4610	5,4864	5,5118	5,5372	5,5626
20	5,5880	5,6134	5,6388	5,6642	5,6896	5,7150	5,7404	5,7658	5,7912	5,8166
30	5,8420	5,8674	5,8928	5,9182	5,9436	5,9690	5,9944	6,0198	6,0452	6,0706
40	6,0960	6,1214	6,1468	6,1722	6,1976	6,2230	6,2484	6,2738	6,2992	6,3246
50	6,3500	6,3754	6,4008	6,4262	6,4516	6,4770	6,5024	6,5278	6,5532	6,5786
60	6,6040	6,6294	6,6548	6,6802	6,7056	6,7310	6,7564	6,7818	6,8072	6,8326
70	6,8580	6,8834	6,9088	6,9342	6,9596	6,9850	7,0104	7,0358	7,0612	7,0866
80	7,1120	7,1374	7,1628	7,1882	7,2136	7,2390	7,2644	7,2898	7,3152	7,3406
90	7,3660	7,3914	7,4168	7,4422	7,4676	7,4930	7,5184	7,5438	7,5692	7,5946
300	7,6200	7,6454	7,6708	7,6962	7,7216	7,7470	7,7724	7,7978	7,8232	7,8486
10	7,8740	7,8994	7,9248	7,9502	7,9756	8,0010	8,0264	8,0518	8,0772	8,1026
20	8,1280	8,1534	8,1788	8,2042	8,2296	8,2550	8,2804	8,3058	8,3312	8,3566
30	8,3820	8,4074	8,4328	8,4582	8,4836	8,5090	8,5344	8,5598	8,5852	8,6106
40	8,6360	8,6614	8,6868	8,7122	8,7376	8,7630	8,7884	8,8138	8,8392	8,8646
50	8,8900	8,9154	8,9408	8,9662	8,9916	9,0170	9,0424	9,0678	9,0932	9,1186
60	9,1440	9,1694	9,1948	9,2202	9,2456	9,2710	9,2964	9,3218	9,3472	9,3726
70	9,3980	9,4234	9,4488	9,4742	9,4996	9,5250	9,5504	9,5758	9,6012	9,6266
80	9,6520	9,6774	9,7028	9,7282	9,7536	9,7790	9,8044	9,8298	9,8552	9,8806
90	9,9060	9,9314	9,9568	9,9822	10,0076	10,0330	10,0584	10,0838	10,1092	10,1346
400	10,1600	10,1854	10,2108	10,2362	10,2616	10,2870	10,3124	10,3378	10,3632	10,3886
10	10,4140	10,4394	10,4648	10,4902	10,5156	10,5410	10,5664	10,5918	10,6172	10,6426
20	10,6680	10,6934	10,7188	10,7442	10,7696	10,7950	10,8204	10,8458	10,8712	10,8966
30	10,9220	10,9474	10,9728	10,9982	11,0236	11,0490	11,0744	11,0998	11,1252	11,1506
40	11,1760	11,2014	11,2268	11,2522	11,2776	11,3030	11,3284	11,3538	11,3792	11,4046
50	11,4300	11,4554	11,4808	11,5062	11,5316	11,5570	11,5824	11,6078	11,6332	11,6586
60	11,6840	11,7094	11,7348	11,7602	11,7856	11,8110	11,8364	11,8618	11,8872	11,9126
70	11,9380	11,9634	11,9888	12,0142	12,0396	12,0650	12,0904	12,1158	12,1412	12,1666
80	12,1920	12,2174	12,2428	12,2682	12,2936	12,3190	12,3444	12,3698	12,3952	12,4206
90	12,4460	12,4714	12,4968	12,5222	12,5476	12,5730	12,5984	12,6238	12,6492	12,6746

Fra engelske desimaltommer (mils) til millimeter.

Fra $\frac{500}{1000}$ " til 1"

Mils	0	1	2	3	4	5	6	7	8	9
	mm	mm	mm	mm	mm	mm	mm	mm	mm	mm
500	12,7000	12,7254	12,7508	12,7762	12,8016	12,8270	12,8524	12,8778	12,9032	12,9286
10	12,9540	12,9794	13,0048	13,0302	13,0556	13,0810	13,1064	13,1318	13,1572	13,1826
20	13,2080	13,2334	13,2588	13,2842	13,3096	13,3350	13,3604	13,3858	13,4112	13,4366
30	13,4620	13,4874	13,5128	13,5382	13,5636	13,5890	13,6144	13,6398	13,6652	13,6906
40	13,7160	13,7414	13,7668	13,7922	13,8176	13,8430	13,8684	13,8938	13,9192	13,9446
50	13,9700	13,9954	14,0208	14,0462	14,0716	14,0970	14,1224	14,1478	14,1732	14,1986
60	14,2240	14,2494	14,2748	14,3002	14,3256	14,3510	14,3764	14,4018	14,4272	14,4526
70	14,4780	14,5034	14,5288	14,5542	14,5796	14,6050	14,6304	14,6558	14,6812	14,7066
80	14,7320	14,7574	14,7828	14,8082	14,8336	14,8590	14,8844	14,9098	14,9352	14,9606
90	14,9860	15,0114	15,0368	15,0622	15,0876	15,1130	15,1384	15,1638	15,1892	15,2146
600	15,2400	15,2654	15,2908	15,3162	15,3416	15,3670	15,3924	15,4178	15,4432	15,4686
10	15,4940	15,5194	15,5448	15,5702	15,5956	15,6210	15,6464	15,6718	15,6972	15,7226
20	15,7480	15,7734	15,7988	15,8242	15,8496	15,8750	15,9004	15,9258	15,9512	15,9766
30	16,0020	16,0274	16,0528	16,0782	16,1036	16,1290	16,1544	16,1798	16,2052	16,2306
40	16,2560	16,2814	16,3068	16,3322	16,3576	16,3830	16,4084	16,4338	16,4592	16,4846
50	16,5100	16,5354	16,5608	16,5862	16,6116	16,6370	16,6624	16,6878	16,7132	16,7386
60	16,7640	16,7894	16,8148	16,8402	16,8656	16,8910	16,9164	16,9418	16,9672	16,9926
70	17,0180	17,0434	17,0688	17,0942	17,1196	17,1450	17,1704	17,1958	17,2212	17,2466
80	17,2720	17,2974	17,3228	17,3482	17,3736	17,3990	17,4244	17,4498	17,4752	17,5006
90	17,5260	17,5514	17,5768	17,6022	17,6276	17,6530	17,6784	17,7038	17,7292	17,7546
700	17,7800	17,8054	17,8308	17,8562	17,8816	17,9070	17,9324	17,9578	17,9832	18,0086
10	18,0340	18,0594	18,0848	18,1102	18,1356	18,1610	18,1864	18,2118	18,2372	18,2626
20	18,2880	18,3134	18,3388	18,3642	18,3896	18,4150	18,4404	18,4658	18,4912	18,5166
30	18,5420	18,5674	18,5928	18,6182	18,6436	18,6690	18,6944	18,7198	18,7452	18,7706
40	18,7960	18,8214	18,8468	18,8722	18,8976	18,9230	18,9484	18,9738	18,9992	19,0246
50	19,0500	19,0754	19,1008	19,1262	19,1516	19,1770	19,2024	19,2278	19,2532	19,2786
60	19,3040	19,3294	19,3548	19,3802	19,4056	19,4310	19,4564	19,4818	19,5072	19,5326
70	19,5580	19,5834	19,6088	19,6342	19,6596	19,6850	19,7104	19,7358	19,7612	19,7866
80	19,8120	19,8374	19,8628	19,8882	19,9136	19,9390	19,9644	19,9898	20,0152	20,0406
90	20,0660	20,0914	20,1168	20,1422	20,1676	20,1930	20,2184	20,2438	20,2692	20,2946
800	20,3200	20,3454	20,3708	20,3962	20,4216	20,4470	20,4724	20,4978	20,5232	20,5486
10	20,5740	20,5994	20,6248	20,6502	20,6756	20,7010	20,7264	20,7518	20,7772	20,8026
20	20,8280	20,8534	20,8788	20,9042	20,9296	20,9550	20,9804	21,0058	21,0312	21,0566
30	21,0820	21,1074	21,1328	21,1582	21,1836	21,2090	21,2344	21,2598	21,2852	21,3106
40	21,3360	21,3614	21,3868	21,4122	21,4376	21,4630	21,4884	21,5138	21,5392	21,5646
50	21,5900	21,6154	21,6408	21,6662	21,6916	21,7170	21,7424	21,7678	21,7932	21,8186
60	21,8440	21,8694	21,8948	21,9202	21,9456	21,9710	21,9964	22,0218	22,0472	22,0726
70	22,0980	22,1234	22,1488	22,1742	22,1996	22,2250	22,2504	22,2758	22,3012	22,3266
80	22,3520	22,3774	22,4028	22,4282	22,4536	22,4790	22,5044	22,5298	22,5552	22,5806
90	22,6060	22,6314	22,6568	22,6822	22,7076	22,7330	22,7584	22,7838	22,8092	22,8346
900	22,8600	22,8854	22,9108	22,9362	22,9616	22,9870	23,0124	23,0378	23,0632	23,0886
10	23,1140	23,1394	23,1648	23,1902	23,2156	23,2410	23,2664	23,2918	23,3172	23,3426
20	23,3680	23,3934	23,4188	23,4442	23,4696	23,4950	23,5204	23,5458	23,5712	23,5966
30	23,6220	23,6474	23,6728	23,6982	23,7236	23,7490	23,7744	23,7998	23,8252	23,8506
40	23,8760	23,9014	23,9268	23,9522	23,9776	24,0030	24,0284	24,0538	24,0792	24,1046
50	24,1300	24,1554	24,1808	24,2062	24,2316	24,2570	24,2824	24,3078	24,3332	24,3586
60	24,3840	24,4094	24,4348	24,4602	24,4856	24,5110	24,5364	24,5618	24,5872	24,6126
70	24,6380	24,6634	24,6888	24,7142	24,7396	24,7650	24,7904	24,8158	24,8412	24,8666
80	24,8920	24,9174	24,9428	24,9682	24,9936	25,0190	25,0444	25,0698	25,0952	25,1206
90	25,1460	25,1714	25,1968	25,2222	25,2476	25,2730	25,2984	25,3238	25,3492	25,3746
1000	25,4000	—	—	—	—	—	—	—	—	—

Fra engelske tommer til millimeter

	0"	1"	2"	3"	4"	5"	6"	7"	8"	9"	10"
0"	mm	25,39996	50,79992	76,19987	101,59982	126,99978	152,39974	177,79969	203,19965	228,59960	253,99956
1/64	0,39687	25,79683	51,19679	76,59674	101,99670	127,39665	152,79661	178,19657	203,59652	228,99648	254,39643
1/32	0,79375	26,19371	51,59366	76,99362	102,39357	127,79353	153,19348	178,59344	203,99340	229,39335	254,79331
3/64	1,19062	26,59058	51,99054	77,39049	102,79045	128,19040	153,59036	178,99032	204,39027	229,79023	255,19018
1/16	1,58750	26,98745	52,38741	77,78737	103,18732	128,58728	153,98723	179,38719	204,78715	230,18710	255,58706
5/64	1,98437	27,38432	52,78428	78,18424	103,58420	128,98415	154,38411	179,78406	205,18402	230,58398	255,98393
3/32	2,38125	27,78120	53,18116	78,58111	103,98107	129,38103	154,78098	180,18094	205,58089	230,98085	256,38081
7/64	2,77812	28,17808	53,57803	78,97799	104,37794	129,77790	155,17786	180,57781	205,97777	231,37772	256,77768
1/8	3,17500	28,57495	53,97491	79,37486	104,77482	130,17477	155,57473	180,97469	206,37464	231,77460	257,17456
9/64	3,57187	28,97183	54,37178	79,77174	105,17169	130,57165	155,97161	181,37156	206,77152	232,17147	257,57143
5/32	3,96874	29,36870	54,76866	80,16861	105,56857	130,96852	156,36848	181,76844	207,16839	232,56835	257,96830
11/64	4,36562	29,76557	55,16553	80,56549	105,96544	131,36540	156,76535	182,16531	207,56527	232,96522	258,36518
3/16	4,76249	30,16245	55,56240	80,96236	106,36232	131,76227	157,16223	182,56218	207,96214	233,36210	258,76205
13/64	5,15937	30,55932	55,95928	81,35923	106,75919	132,15915	157,55910	182,95906	208,35901	233,75897	259,15893
7/32	5,55624	30,95620	56,35615	81,75611	107,15606	132,55602	157,95598	183,35593	208,75589	234,15584	259,55580
15/64	5,95312	31,35307	56,75303	82,15298	107,55294	132,95289	158,35285	183,75281	209,15276	234,55272	259,95268
1/4	6,34999	31,74995	57,14990	82,54986	107,94981	133,34977	158,74973	184,14969	209,54964	234,94959	260,34955
17/64	6,74686	32,14682	57,54678	82,94673	108,34669	133,74664	159,14660	184,54656	209,94651	235,34647	260,74642
9/32	7,14374	32,54369	57,94365	83,34361	108,74356	134,14352	159,54347	184,94343	210,34339	235,74334	261,14330
19/64	7,54061	32,94056	58,34052	83,74048	109,14044	134,54039	159,94035	185,34030	210,74026	236,14022	261,54017
5/16	7,93749	33,33744	58,73740	84,13735	109,53731	134,93727	160,33722	185,73718	211,13713	236,53709	261,93705
21/64	8,33436	33,73432	59,13427	84,53423	109,93418	135,33414	160,73410	186,13405	211,53401	236,93397	262,33392
11/32	8,73124	34,13119	59,53115	84,93110	110,33106	135,73101	161,13097	186,53093	211,93088	237,33084	262,73080
23/64	9,12811	34,52807	59,92802	85,32798	110,72793	136,12789	161,52785	186,92780	212,32781	237,72777	263,12773
3/8	9,52498	34,92494	60,32490	85,72485	111,12481	136,52476	161,92472	187,32468	212,72463	238,12459	263,52454
25/64	9,92186	35,32181	60,72177	86,12173	111,52168	136,92164	162,32159	187,72155	213,12151	238,52146	263,92142
13/32	10,31873	35,71869	61,11864	86,51860	111,91856	137,31851	162,71847	188,11842	213,51838	238,91834	264,31829
27/64	10,71561	36,11556	61,51552	86,91547	112,31543	137,71539	163,11534	188,51520	213,91525	239,31521	264,71517
7/16	11,11248	36,51244	61,91239	87,31235	112,71038	138,11226	163,51222	188,91217	214,31213	239,71209	265,11204
29/64	11,50936	36,90931	62,30927	87,70922	113,10918	138,50913	163,90909	189,30905	214,70900	240,10896	265,50892
15/32	11,90623	37,30619	62,70614	88,10610	113,50605	138,90601	164,30597	189,70592	215,10588	240,50583	265,90579
31/64	12,30310	37,70306	63,10302	88,50297	113,90293	139,30288	164,70284	190,10280	215,50275	240,90271	266,30266
1/2	12,69998	38,09993	63,49989	88,89985	114,29980	139,69976	165,09971	190,49967	215,89963	241,29958	266,69954
33/64	13,09685	38,49681	63,89676	89,29672	114,69668	140,09663	165,49659	190,89654	216,29650	241,69646	267,09641
17/32	13,49373	38,89368	64,29364	89,69359	115,09355	140,49351	165,89346	191,29342	216,69337	242,09332	267,49329
35/64	13,89060	39,29056	64,69051	90,09047	115,49043	140,89038	166,29034	191,69029	217,09025	242,49021	267,89016
9/16	14,28748	39,68743	65,08739	90,48734	115,88730	141,28726	166,68721	192,08717	217,48712	242,88708	268,28704
37/64	14,68435	40,08431	65,48426	90,88422	116,28417	141,68413	167,08409	192,48404	217,88400	243,28395	268,68391
19/32	15,08122	40,48118	65,88114	91,28109	116,68105	142,08100	167,48096	192,88092	218,28087	243,68083	269,08078
39/64	15,47810	40,87805	66,27801	91,67797	117,07792	142,47788	167,87783	193,27779	218,67775	244,07770	269,47766
5/8	15,87497	41,27493	66,67488	92,07484	117,47480	142,87475	168,27471	193,67466	219,07462	244,47458	269,87453
41/64	16,27185	41,67180	67,07176	92,47171	117,87167	143,27163	168,67158	194,07154	219,47150	244,87145	270,27141
21/32	16,66872	42,06868	67,46863	92,86859	118,26855	143,66850	169,06846	194,46841	219,86837	245,26832	270,66828
43/64	17,06560	42,46555	67,86551	93,26546	118,66542	144,06538	169,46533	194,86529	220,26524	245,66520	271,06516
11/16	17,46247	42,86243	68,26238	93,66234	119,06229	144,46225	169,86221	195,26216	220,66212	246,06207	271,46203
45/64	17,85934	43,25930	68,65926	94,05921	119,45917	144,85912	170,25908	195,65904	221,05899	246,45895	271,85890
23/32	18,25622	43,65617	69,05613	94,45609	119,85604	145,25600	170,65595	196,05591	221,45587	246,85582	272,25578
47/64	18,65309	44,05305	69,45300	94,85296	120,25292	145,65287	171,05283	196,45278	221,85274	247,25270	272,65266
5/4	19,04997	44,44992	69,84988	95,24983	120,64979	146,04975	171,44970	196,84966	222,24962	247,64957	273,04953
49/64	19,44684	44,84680	70,24675	95,64671	121,04667	146,44662	171,84658	197,24653	222,64649	248,04645	273,44640
25/32	19,84372	45,24367	70,64363	96,04358	121,44354	146,84350	172,24345	197,64341	223,04336	248,44332	273,84328
51/64	20,24059	45,64055	71,04050	96,44046	121,84041	147,24037	172,64033	198,04028	223,44024	248,84019	274,24015
13/16	20,63746	46,03742	71,43738	96,83733	122,23729	147,63724	173,03720	198,43716	223,83711	249,23707	274,63702
63/64	21,03434	46,43429	71,83425	97,23421	122,63416	148,03412	173,43407	198,83403	224,23399	249,63394	275,03390
27/32	21,43121	46,83117	72,23112	97,63108	123,03104	148,43099	173,83095	199,23091	224,63086	250,03082	275,43077
65/64	21,82809	47,22804	72,62800	98,02795	123,42791	148,82787	174,22782	199,62778	225,02774	250,42769	275,82768
7/8	22,22496	47,62492	73,02487	98,42483	123,82479	149,22474	174,62470	200,02465	225,42461	250,82457	276,22452
67/64	22,62184	48,02179	73,42175	98,82170	124,22166	149,62162	175,02157	200,42153	225,82147	251,22144	276,62140
29/32	23,01871	48,41867	73,81862	99,21858	124,61853	150,01849	175,41845	200,81840	226,21835	251,61831	277,01827
69/64	23,41558	48,81554	74,21550	99,61545	125,01541	150,41536	175,81532	201,21528	226,61523	252,01519	277,41514
15/16	23,81246	49,21241	74,61237	100,01233	125,41228	150,81224	176,21219	201,61215	227,01211	252,41206	277,81202
71/64	24,20933	49,60929	75,00924	100,40920	125,80916	151,20911	176,60907	202,00903	227,40898	252,80894	278,20889
31/32	24,60621	50,00616	75,40612	100,80608	126,20603	151,60599	177,00594	202,40590	227,80586	253,20581	278,60577
63/64	25,00308	50,40304	75,80299	101,20295	126,60291	152,00286	177,40282	202,80277	228,20273	253,60269	279,00264